



Manual de Usuario

Indice

1 Precauciones de seguridad	1
2 Características	2
2.1 Función Time –delay	
2.2 Función de protección automática	
2.3 Protección contra Sobrecarga / sobrecalentamiento	
2.4 Frecuencia Adaptable	
3 Especificaciones	3
4 Presentación del producto	4
4.1 Pantalla LED	
4.2 Enchufes panel posterior	
4.3 Terminales panel posterior	
5 Instalación y Aplicación	5
6 Contenido del Embalaje	5
7 Mantención	6
7.1 Mantención Preventiva	
7.2 Resolución de fallas	

Regulador Automático de Voltaje

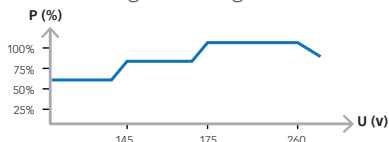
www.enersafe.cl
564 13133345 - ventas@enersafe.cl
Entre Rios 1770 -Quinta Normal- Santiago - Chile

1 Precauciones de seguridad

Por favor, cumpla con las siguientes instrucciones para asegurar un uso seguro del equipo:

- Mantenga el equipo con adecuada ventilación y en un ambiente limpio (al menos 100mm lejos de la pared). Durante su uso, es normal que la carcasa del equipo alcance alrededor de 50°C.
- Tendrá voltaje de salida cuando el regulador de voltaje este encendido; no tendrá voltaje de salida cuando el Regulador este apagado.
- No abra la tapa en caso de haber una descarga eléctrica.
- No ponga recipientes con líquido sobre el equipo.
- No use el equipo en caso de sobrecarga.
- No almacene o use el equipo en los siguientes ambientes:
 - Lugares con gases inflamables, elementos corrosivos o mucho polvo.
 - Lugares con temperaturas muy altas o bajas (sobre 40°C o bajo -10°C) o con humedad alta (sobre 90%).
 - Lugares bajo el sol o cerca de instrumentos calientes o que irradian calor.
 - Lugares con vibración intensa.
 - Lugares al alcance de los niños.
- Si se inflama, use polvo para extinguir el fuego, es peligroso usar extinguidores líquidos.
- Ponga el equipo que va a proteger cerca del regulador de energía, por si necesita desconectar la energía en caso de emergencia.
- Dentro del rango de voltaje 220 VA \pm 25% 50/60Hz, el equipo entrega 100% de potencia de salida; si aumenta el rango de voltaje de entrada, la potencia de salida estará de acuerdo con el siguiente diagrama:

Voltaje de entrada y curva de poder de salida



Advertencia! El equipo debe estar adecuadamente fijado a tierra

7 Mantención

7.1 Mantenimiento preventivo:

Para garantizar la duración y rendimiento del equipo, es necesario realizar las siguientes inspecciones mensuales:

- 1) Asegúrese de que las celosías de ventilación no estén bloqueadas.
- 2) Revise si hay mucho polvo en la superficie. Límpielo.
- 3) Verifique que el cable de entrada o de salida esté bien conectado y sin daños.
- 4) Asegúrese de que el producto no se golpee

7.2 Resolución de fallas:

Si hay una falla, por favor acuda a un Servicio Técnico especializado para evitar cualquier daño adicional o costos innecesarios.

Si el equipo no funciona correctamente, por favor, revíselo siguiendo la siguiente tabla.

Si todavía no puede solucionar el problema, por favor llévelo al servicio técnico autorizado.

Estado	Solución
Los LED/LCD no muestran nada después del startup	Realizó el startup normalmente? la alimentación de entrada y fusible están ok?
No hay salida, el indicador Time Delay está iluminado	El equipo se encuentra en modo Time Delay, por favor espere 6/180 segs.
Hay alimentación al equipo, pero no entrega salida y además el indicador High/Low está iluminado	El voltaje de alimentación del RAV está fuera del rango aceptado (alto o bajo) por favor revise el voltaje de entrada
La alimentación de RAV está dentro de rango, pero la indicación High/Low está iluminada	El voltaje de salida del RAV es alta o baja, apague el equipo y desenchúfelo (reseteo), espere 1 minuto y enciéndalo normalmente, si el problema persiste, envíelo al Servicio Técnico.

5 Instalación y Aplicación

- 5.1 Apague la carga y desenchúfela
- 5.2 Ponga el equipo en un lugar adecuado, según las indicaciones dadas en "Precauciones de Seguridad".
- 5.3 Conecte el cable de la carga con el enchufe o regleta de salida del regulador de voltaje.
- 5.4 Conecte el cable de entrada (o regleta de entrada) del regulador con la red eléctrica. Asegúrese de que el N / L / G esté conectado correctamente).
- 5.5 Una vez conectado a la red eléctrica, seleccione la función de Time Delay (3 segundos/180 segundos) y pulse "ON" para encender el regulador de voltaje. Se iluminará el indicador de función Time Delay (LED naranja) durante la cuenta regresiva (3 segundos /180 segundos). Los usuarios pueden activar la carga al prenderse el indicador luminoso de color verde.
- 5.6 **Encendido diario:** pulse el interruptor "ON" y el regulador proporcionará una salida normal.
- 5.7 **Apagado diario:** pulse el interruptor "OFF" y el regulador se apagará

6 Contenido del Embalaje

- 1 regulador de voltaje
- 1 manual de usuario
- 1 fusible de repuesto

2 Características

Función de encendido retardado

Todos los reguladores automáticos de voltaje EnerSafe tienen la función de retardo de encendido, presione el botón "Time - delay" en el panel frontal del equipo (elija 180seg/6seg) Mientras el indicador luminoso este encendido, el equipo estará en estado de protección sin salida de energía, para prevenir daños a la carga crítica conectada a la salida, provocados por los continuos encendidos y apagados de la red eléctrica.

Función de Protección Automática

El equipo tiene integrado un sistema automático de protección, que monitorea en tiempo real el voltaje de salida y protege completamente las cargas. Cuando el voltaje de salida $<180V$ o $>255V$, el estabilizador cortará automáticamente la salida, encendiéndose en el panel frontal el indicador luminoso "high/low" protegiendo las cargas.

Quando el suministro eléctrico vuelve a la normalidad, el equipo automáticamente se encenderá de acuerdo a la configuración time-delay

Protección contra sobrecargas y sobrecalentamiento

El equipo puede dañarse al trabajar largo tiempo bajo sobrecarga, alto o bajo voltaje. Por esto el producto tiene un circuito especialmente diseñado para protegerlo del sobre calentamiento y sobrecarga. Cuando la temperatura interior del equipo sube sobre los valores estándar configurados automáticamente se apagará, prolongando la vida útil del regulador de voltaje.

Frecuencia adaptable

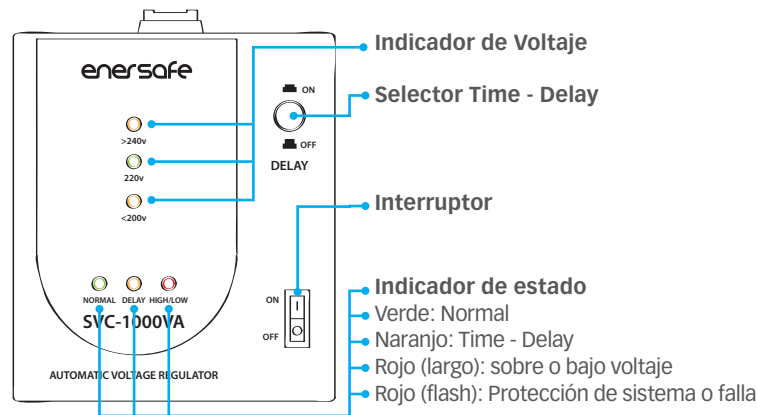
El sistema del equipo es controlado por un avanzado microcomputador que detecta la frecuencia de la red eléctrica (50 ó 60 Hz) ajustando automáticamente los datos del sistema a la frecuencia necesaria y entregando el voltaje requerido.

3 Especificaciones

Modelo	500VA	800VA	1000VA	1500VA	2000VA	3000VA	5000VA
voltage entrada	100/110/120/220/230/240 -35%, +20% (-45%, +20% opcional)						
voltage salida	100/110/120/220/230/240 ±8%						
P.F.	PF=0.6						
Protección corto circuito	Interruptor fusible / Interruptor						
Eficiencia	>98%						
Temperatura	0°C ~ 40°C						
Humedad	10% ~ 90%						
Display Panel	LED						
Comunicación	RS232 / USB (opción)						
Tamaño (W*H*D)	125*155*265	140*200*285	210* 210* 300	220* 220* 350			

4 Presentación del producto

PANEL FRONTAL



PANEL TRASERO

